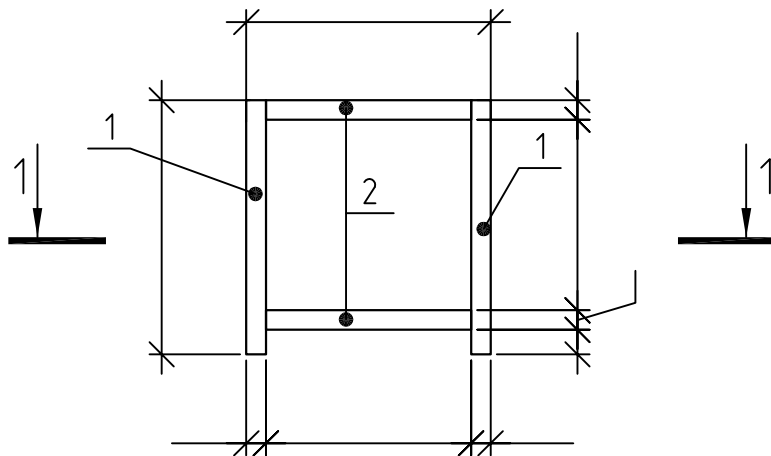


Схема расположения конструкций кашпо

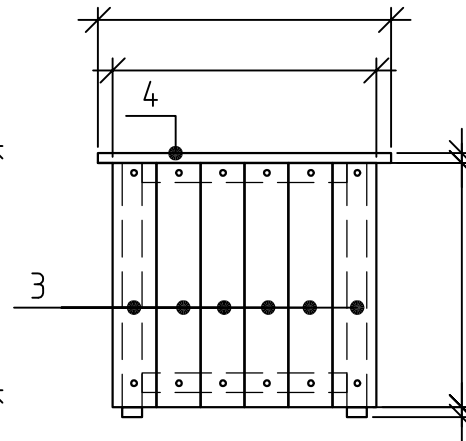
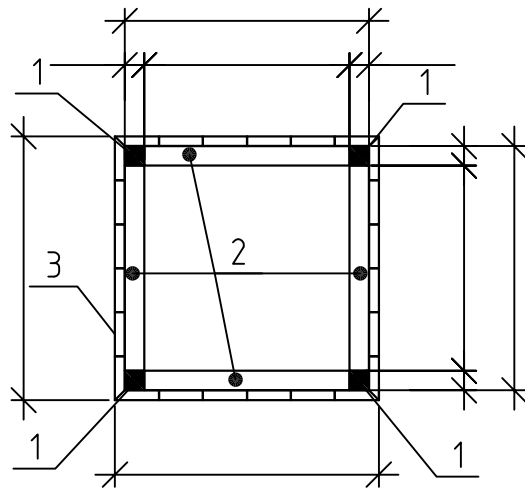


1 - 1

Спецификация

Поз.	Обозначение	Наименование	Кол.	Масса, ед., кг	Примечание
1	ГОСТ 8486-86*	Стойка			
2	-//-	Брусок			
3	-//-	Планкен прямой			
4	-//-	Верхняя декоративная планка. Планкен прямой			
5	-//-	Дно кашпо, доска обрезная			м2
6		Гидроизоляция (пленка для защиты от влаги)			м2

Схема обшивки кашпо планкеном



Инв. № подл	Подп. и дата	Взам. инв. №

Изм.	Кол. уч.	Лист	№ док.	Подп.	Дата

Кашпо "Оксфорд"

Лист

Формат

A4